

**Ջրուցատաղավար U 1:40**

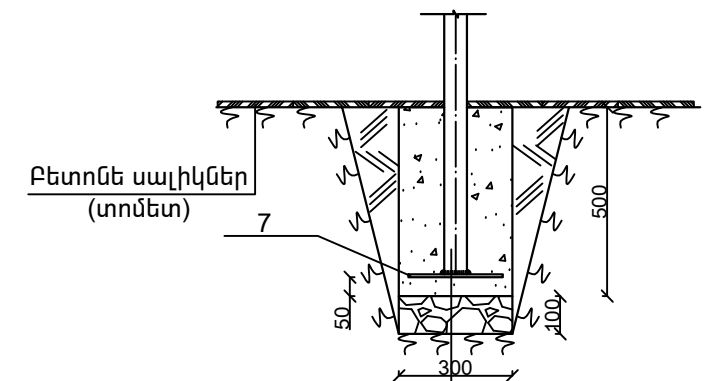
Ջրուցարան 2.0 x 3.0 մ արտաքին չափերով  
Մետաղական և փայտե տարրերի մասնագիր

Դիրք	Նշանակումը	Անվանումը	Քան. Չափ	Քաշը Կգ	Ընդ.
1	ՊՍ30245-2003	□ 60x60x3 L = 2650	10	13.744	137.44
2	—	□ 40x40x3 L = 3000	11	10.08	110.9
3	—	□ 40x40x3 L = 500	4	1.68	6.72
4	—	□ 40x40x3 L = 2000	2	6.72	13.44
5	—	□ 20x20x2 L = 900	45	0.82	36.9
6	—	□ 40x40x3 L = 1575	8	4.232	33.86
7	ՊՍ 19903-74	Սետ. ԳՅԳԽ -250x8 L=250	10	3.92	39.2
8	Փայտե չորսու 30x200, 18.0 գծ.մ 0.11 խ.մ				
9	Մետաղական կղմինդր 1.575x3.45 11.0 մ <sup>2</sup>				
10	Բետոն B12.5 դասի՝ 0.45 մ <sup>3</sup> , տոփ. խիճ՝ 0.09 մ <sup>3</sup>				

**Սեղանի մասնագիր**

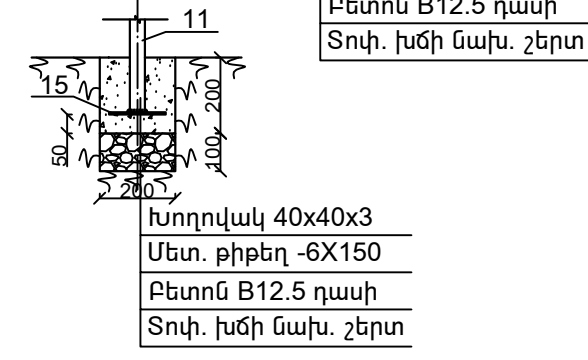
Դիրք	Նշանակումը	Անվանումը	Քան. Չափ	Քաշը Կգ	Ընդ.
Ուղղանկյուն սեղան 800x1600					
11	ՊՍ30245-2003	□ 40x40x3 L = 950	4	3.19	12.77
12	—	□ 30x30x3 L = 1350	4	3.28	13.12
13	—	□ 30x30x3 L = 500	4	1.21	4.84
14	ՊՍ 19903-74	Մետ. քիթեղ -800x1600x2	1	21.0	21.0
15	ՊՍ 19903-74	Մետ. քիթեղ -150x8 L=150	4	1.4	5.65
16	Բետոն B12.5 դասի 0.032 մ <sup>3</sup> , տոփ. խիճ 0.016 մ <sup>3</sup>				

**Չափաչափեր 1 U 1:20**

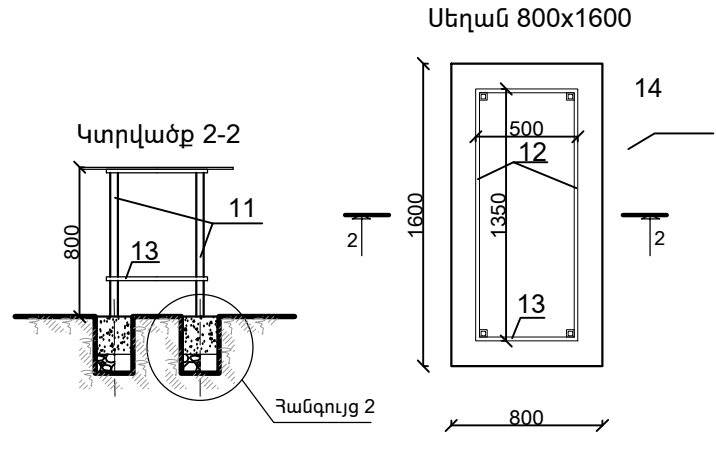
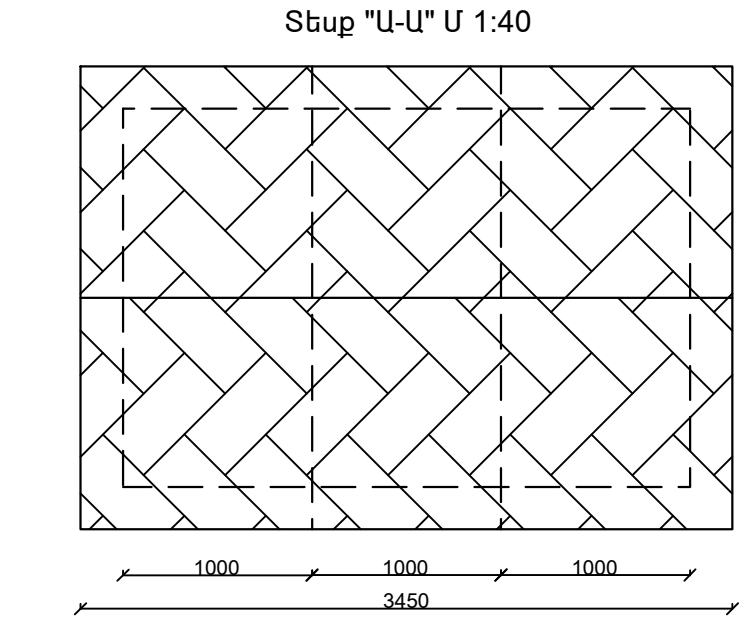
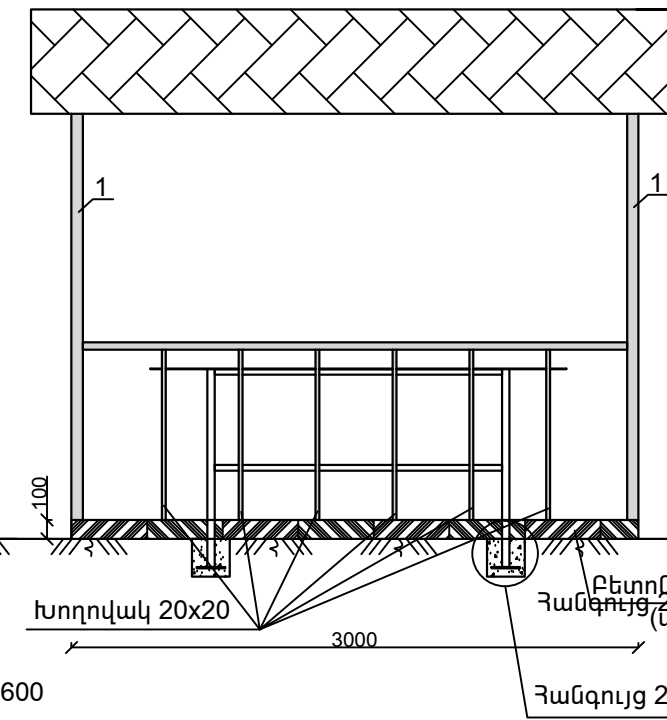
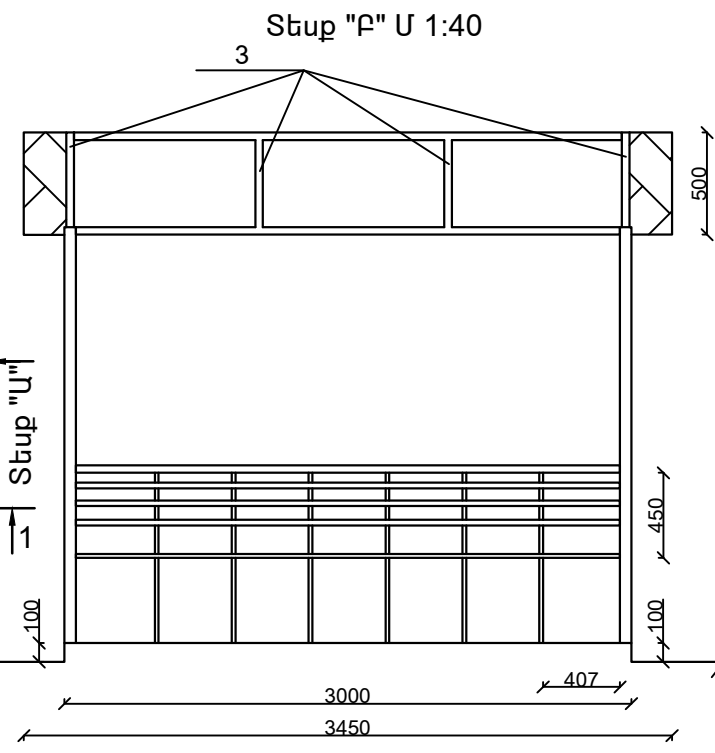
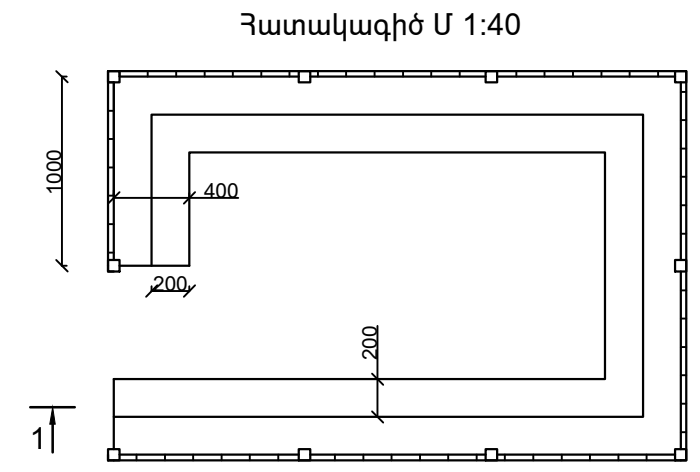
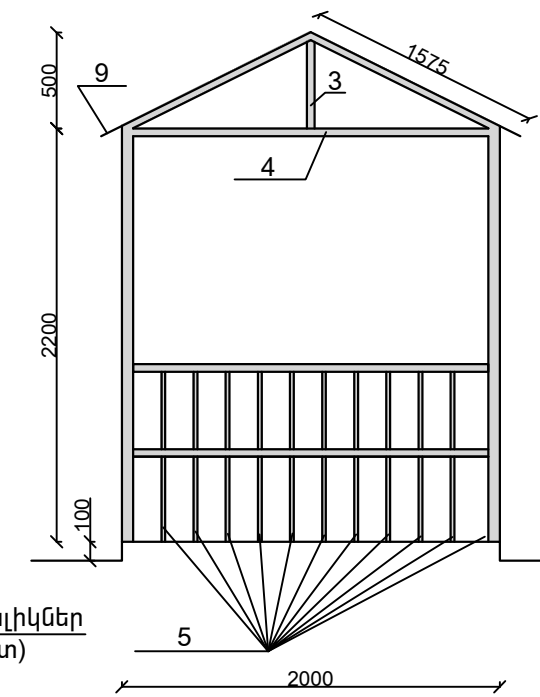
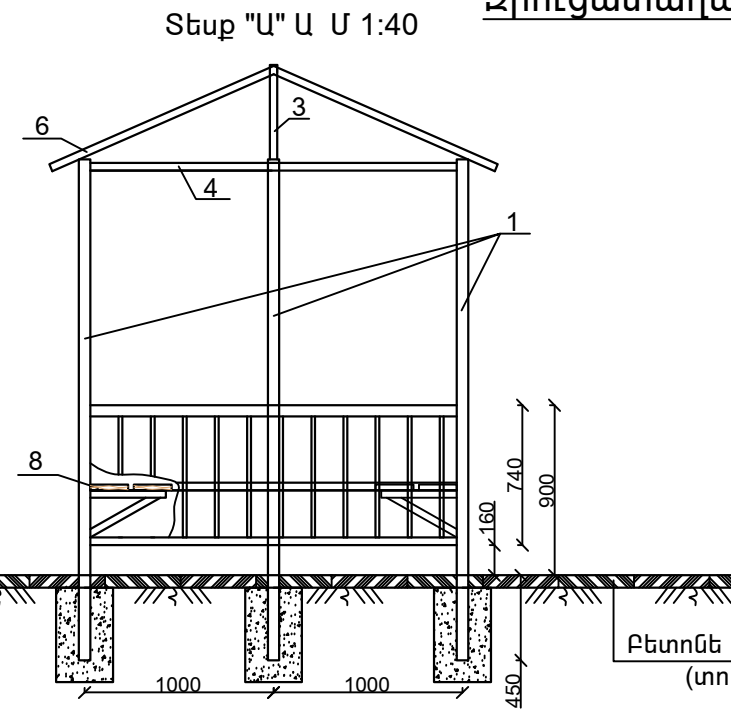
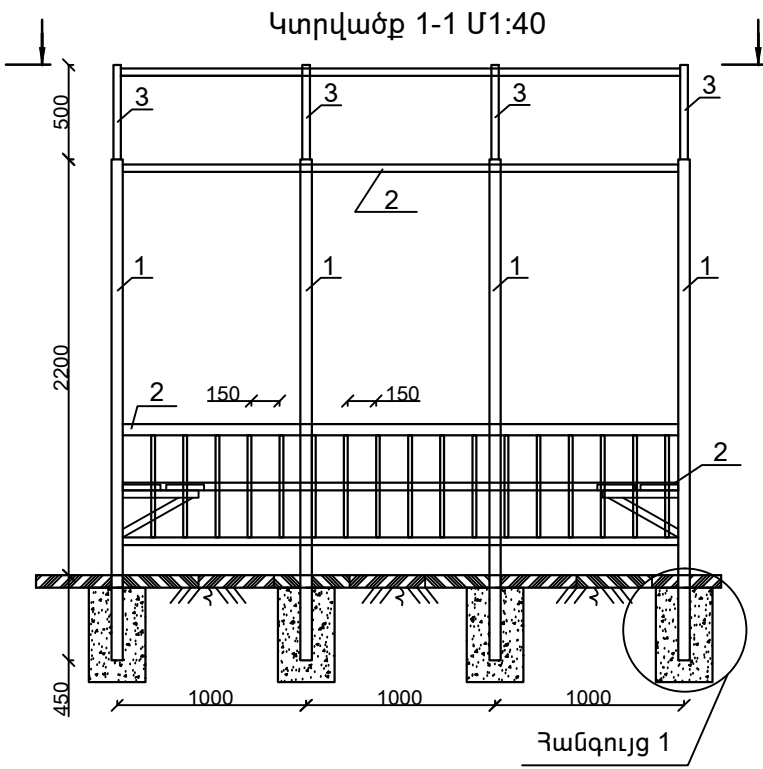


Խողովակ 60x60x3  
Մետ. քիթեղ -8X250  
Բետոն B12.5 դասի  
Տոփ. խիճի մախ. շերտ

**Չափաչափեր 2 U 1:20**



Խողովակ 40x40x3  
Մետ. քիթեղ -6X150  
Բետոն B12.5 դասի  
Տոփ. խիճի մախ. շերտ



Ծանոթություն  
Բոլոր չափերը տրված են մմ-ով

	Է. ԿԵՎԱՆ, ՇԵՆԱՎԻԹ ՎԱՐՉԱԿՆԻ ՇՐՋԱՆ, ՇԻՐԱԿ 72 ՇԵՆԻ ԲԱՆԱՅԻՆ ՏԱՐԱԾԻ ԲԱԲԿԱՐԱՐՆԻ ԼՇՆԱՏԱԳՐԻ		ՊՆՏԱՐ N ԷԲ-ԲԵՆՇՈՒ-1 4/7 4-1		
	ԽԱՆՆՈՒՑ	Լ. ԿՎԹՅԱՆ	ՃԱՏԱԿՆԵՐՍԿԱՆ ՈՒԱ	ՓՈՒԼ	ԹԻԹ
		ՕՐՈՒՑԱՏԱՆԱՎԱՐ	ԼՆ	ՏՇ-5	Գ
«ԲԻՆԱՏ» ՊՐԸ					